

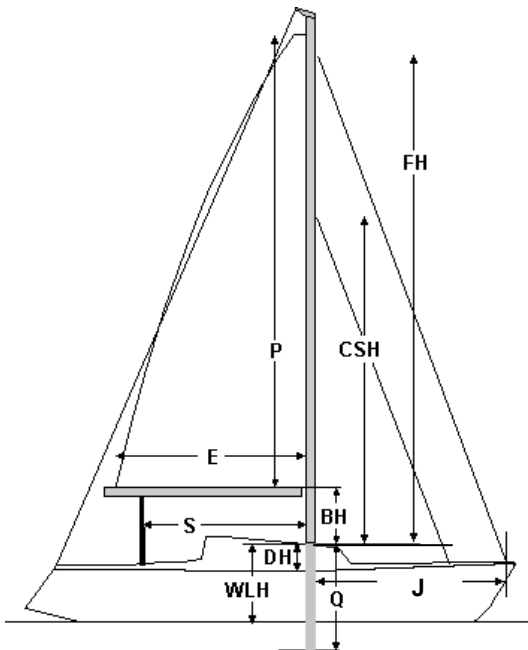
Rig data no.	
Sales manager	

Rigg-Daten

Informationen zur Erstellung eines Rigg-Angebots.

A. Yacht: Kunde:
 Adresse:
 Telefon: Fax: E-mail:

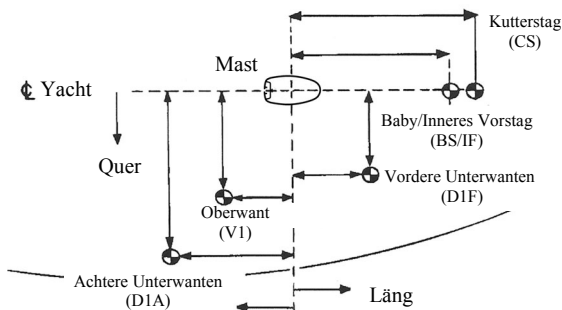
B. Rig



- Top-Rigg
- Mast an Deck
- Anz. Saling (Paar) 1, 2, 3
- Partial-Rigg
- Mast auf Kiel
- Furlex Rollreffsystem
- Standardmast
- Mast verjüngt
- Top Spinnaker
- Rollmast

Weitere spezielle Rigg Anordnungen:

Höhe des Vorstags	FH =		mm
Höhe des Kutterstags	CSH =		mm
Länge des Großsegelvorlieks	P =		mm
Baumhöhe (Oberkante Baum)	BH =		mm
Standfläche Kiel – Oberkante Deck/Aufbau	Q =		mm
Baumliedlänge des Großsegels	E =		mm
Abstand der Großschot v. Achterk. Mast	S =		mm
Vorkante Mast - Vorstagpütting	J =		mm
Länge des Spinnaker-Baums	SPL =		mm
Deck/Kajütdachhöhe über den Rüsteisen	DH =		mm
Deck/Kajütdachhöhe über der Wasserlinie	WLH =		mm



Position der Rüsteisen/Püttinge von Zentrum Mast

	Quer	Längs	
V1			mm
D1A			mm
D1F			mm
BS/IF			mm
CS			mm

C. Aufrichtendes Moment (RM)

Alt. 1 RM nach IMS 1°/20°/40° (IOR°) kNm

Alt. 2 RM b. 30° kNm Seldén Krängungstest / Konstrukteur

Das angegebene RM beinhaltet

- Yacht leer Besatzung auf der Kante
- Yacht ausgerüstet

Alt. 3 Das Aufrichtende Moment kann überschlägig berechnet werden, wenn folgende Daten angegeben werden:

- Yacht leer Yacht ausgerüstet
- Länge über alles mm Verdrängung kg
- Breite mm Ballast kg
- Tiefgang mm Wulst/Flügel Kiel
- Schwert Tiefgang oben/unten /
- Schwenkkiel/Hubkiel /

Bitte senden Sie das Formular kontrolliert und unterschrieben zurück

Unterschrift, bei Auftrag unbedingt erforderlich! Blockschrift Datum

Hinweis: Gegebenenfalls Daten zur Ermittlung der Länge des stehenden Riggs siehe nächste Seite.



Püttingmaße

Angaben in "mm"

595-543-T

09-06-09

3(3)

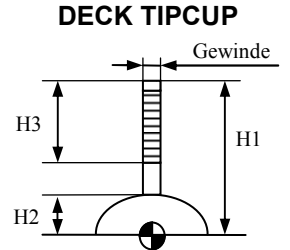
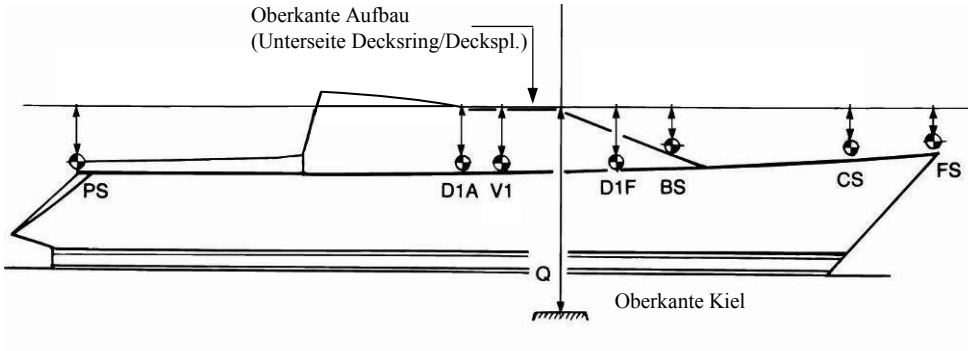
Yacht:

Eigner:

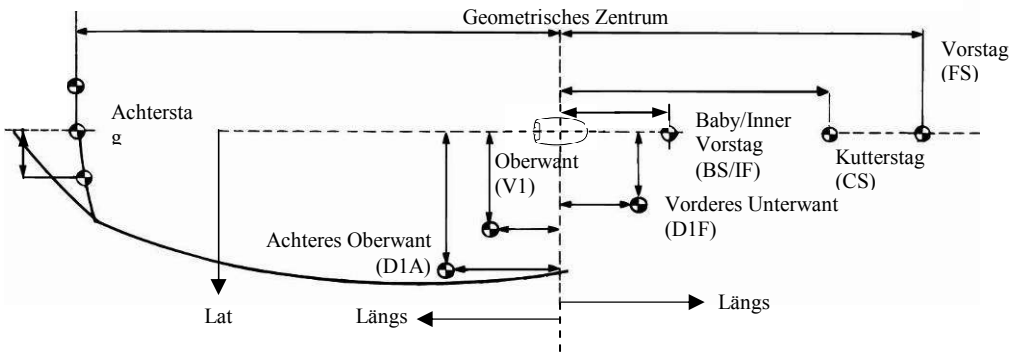
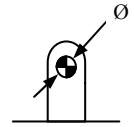
Pütting unter Oberkante Aufbau "+"

Pütting über Oberkante Aufbau "-"

☉ Alle Maße vom Zentrum des Zeichens



KONV. PÜTTING



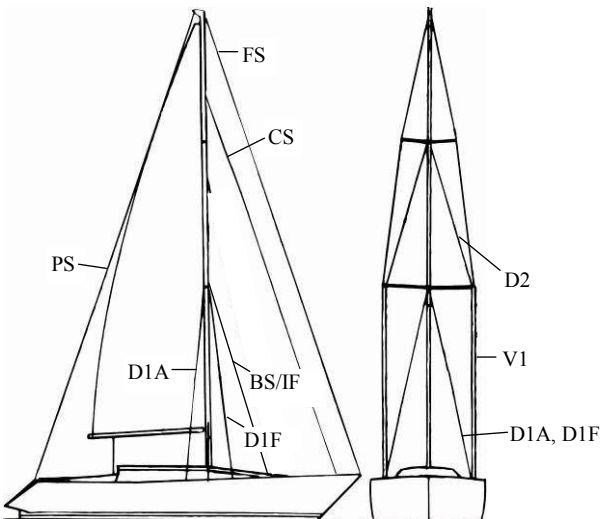
Mastfall: _____ Maß Q: _____ (mm)

PÜTTINGE (mm)

	Lat.	Long.	Vert.	Loch Ø
V1				
D1A				
D1F				
BS/IF				
CS				
FS				
PS				

DECK TIPCUP (mm)

	H1	H2	H3	Gewinde
V1				
D1				
D1F				



Bitte prüfen Sie alle Maße sorgfältig und senden Sie dieses Formular an Seldén.

Unterschrift bei Auftrag

In Blockschrift

Datum

 **SELDÉN**